



ROTAČNÍ VAKUOVÝ ODPAŘOVÁK

RVO 004

Návod k obsluze

Výrobce : INGOS s.r.o divize laboratorních přístrojů

Dodavatel a servis : INGOS s.r.o Tel: +420 296 781 683
K Nouzovu 2090 +420 296 781 692
14316 PRAHA 4 Fax: +420 244 403 051
e-mail:pristroje@ingos.cz



(c) INGOS 2006

ÚVOD

1

TECHNICKÝ POPIS

2

UVEDENÍ DO PROVOZU

3

ÚDRŽBA

4

ZÁVADY A JEJICH ODSTRANĚNÍ

5

BEZPEČNOST A PODMÍNKY PROVOZU

6

PŘÍSLUŠENSTVÍ A NÁHRADNÍ DÍLY

7

ZÁVĚR

8

OBSAH

9

1. ÚVOD

1

1.1 Určení přístroje a specifikace

Rotační vakuový odpařovák RVO 004 S je určen k odpařování za nízkého tlaku , při předem nastavené teplotě ohřívací lázně (pokud je součástí dodávky) a za předem definovaného stálého míchání odpařovaného roztoku. Odsáté páry kondenzují ve vertikálním chladiči a jsou jímány do baňky. Tím je zajištěno, že nemůže dojít k poškození odpařovaného roztoku a tím k jeho znehodnocení.

1.2 Technické údaje

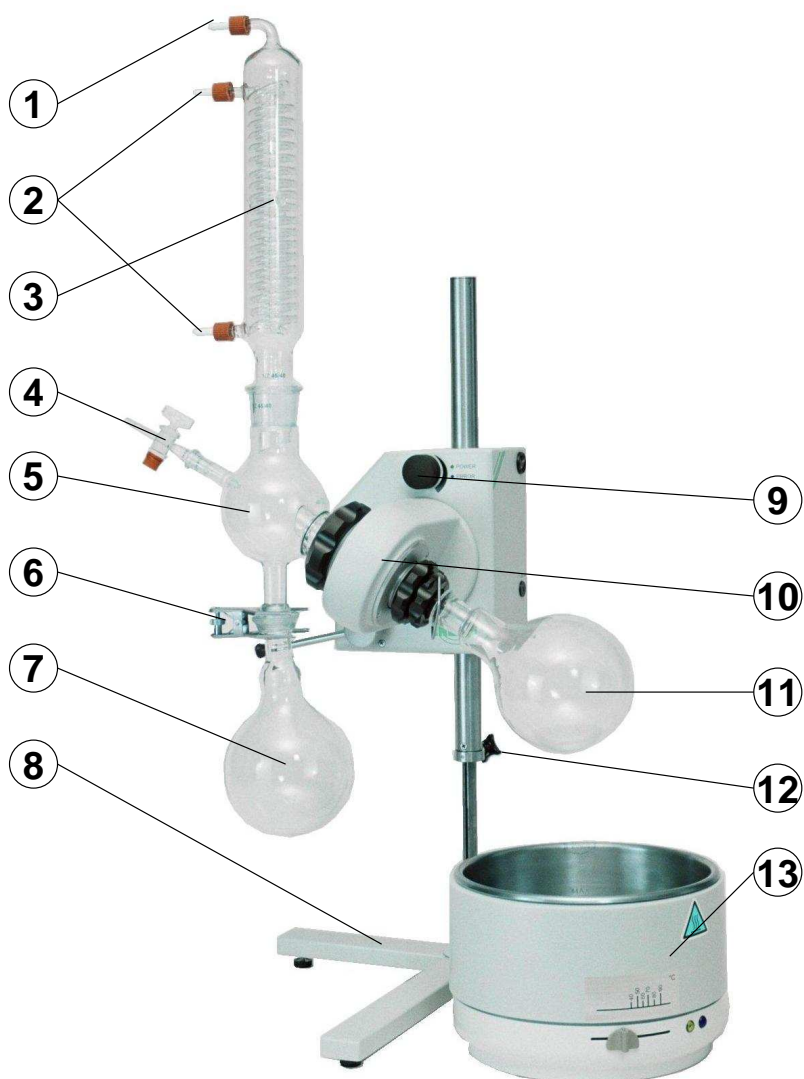
Rozsah otáček	10 - 150 ot/min
Teplota lázně	35 °C - 95 °C
Přesnost regulace teploty	±10 °C
Napájení	230 V, ±10 %, 50 Hz
Kategorie přepětí v instalaci	II.
Příkon	max. 50 VA
Příkon lázně	max. 2000 VA
Hmotnost bez skla	15 kg
Hmotnost skla	2.5 kg
Rozměry (š x v x h)	600 x 950 x 390 mm (včetně skla)

2. TECHNICKÝ POPIS

Přístroj se skládá ze stojanu, hlavy s rotujícím pouzdem, trubky, nástavce kulového, chladiče, baňky s kulovým zábrusem, baňky s kulatým dnem, přípouštěcí trubice s kohoutem, spony pružné a spony pevné.

Přehled kompletního příslušenství přístroje viz odstavec 7.2.1.

2



- | | |
|--------------------------------------|---|
| 1. Vývodka - připojení podtlaku | 8. Stojan |
| 2. Vývodky - připojení chladicí vody | 9. Řízení otáček |
| 3. Chladič | 10. Hlava s rotujícím pouzdrům |
| 4. Sací trubice | 11. Baňka 1000 nebo 2000 nebo 4000 ml s kulovým dnem, zábrus NZ 29/32 |
| 5. Kulový nástavec | 12. Zajišťovací šroub. |
| 6. Pevná spona | 13. Ohřívací lázeň |
| 7. Baňka 1000 ml s kulovým zábrusem | |

Obr. 1. Umístění jednotlivých částí RVO

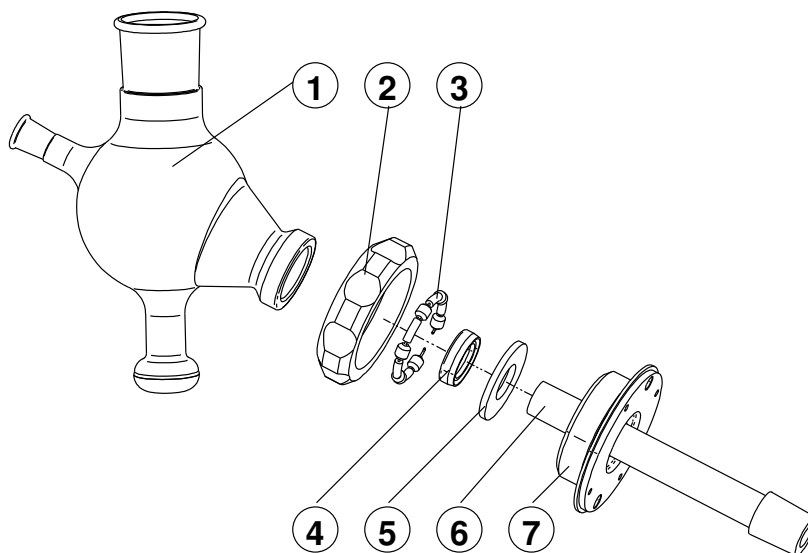
3. UVEDENÍ DO PROVOZU

3.1 Vybalení přístroje

Přístroj vybalte z přepravního obalu, zkontrolujte povrch přístroje a podle dodacího listu zkontrolujte všechny položky. V případě poškození přístroje, nebo pokud některá položka chybí, obraťte se na výrobce nebo Vašeho dodavatele. Upozornění: Před montáží skla potřete zábrusy skla silikonovou vazelínou.

3.2 Sestavení přístroje

- Knoflík fixace rotace, který se nachází na pravé straně hlavy s rotujícím pouzdrem, nastavíme do polohy zamčeno (někdy je nutné nepatrně pootočit rotujícím pouzdrem). Do hlavy s rotujícím pouzdrem zasuňte trubku ze strany ohřívací lázně a to tak, až se zábrus dotkne plastového nákrůžku. Dotáhněte matici rotačního pouzdra. Uvolněte knoflík fixace rotace.



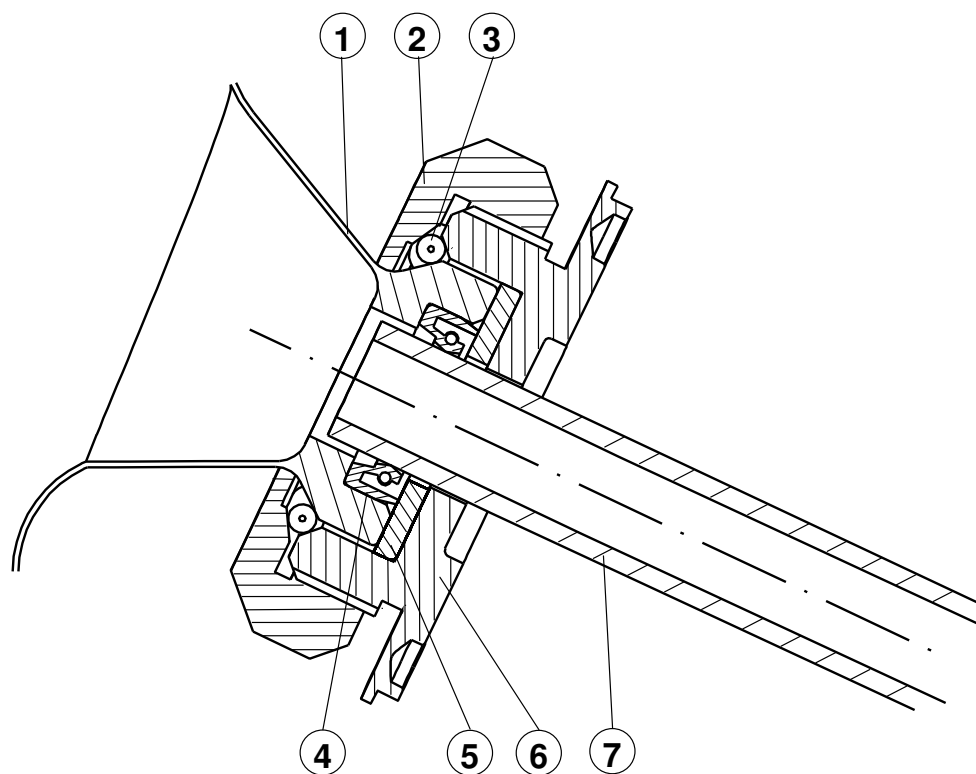
- | | |
|----------------------------------|--------------------|
| 1. Kulový nástavec | 5. Těsnění ploché |
| 2. Matice | 6. Skleněná trubka |
| 3. Zajišťovací kroužek korálkový | 7. Pouzdro |
| 4. Těsnění gufero | |

Obr. 2. Montážní výkres

- Na opačné straně hlavy s rotující pouzdrem (obr. 2) je pevné pouzdro s maticí. Matici (2) odšroubujte, navlékněte na osazenou část nástavce kulového (1), vložte korálkový zajišťovací kroužek (3) tak, aby zapadl za osazenou část nástavce kulového. Zkontrolujte, je-li uvnitř osazené části vloženo silikonovou vazelínou namazané těsnění gufero (4) otevřenou stranou vně osazení. Zkontrolujte, zda je těsnění ploché (5) vloženo v pouzdru a nástavec kulový s guferem a maticí opatrně nasadíte na skleněnou

- trubku (6), nástavec kulový zasuňte na doraz a řádně utáhněte maticí (1). Půlkulový zábrus nástavce kulového směřuje dolů.
3. Veškeré zábrusy na ostatních skleněných dílech jemně potřete silikonovou vazelinou.
 4. Chladič vložte do zábrusu v horní části nástavce kulového a zároveň do držáku chladiče. horní vývodka chladiče slouží pro připojení zdroje podtlaku. Další vývodky slouží pro chladící vodu.
 5. Pomocí pevné spony přichyťte ke kulovému zábrusu nástavce kulového baňku s kulovým zábrusem a utáhněte.
 6. Na trubku nasadte baňku s kulovým dnem a zajistěte pružnou sponou.
 7. Do nástavce kulového vložte připouštěcí trubici s kohoutem (kohout uzavřen).
 8. Zapojte síťovou šňůru.
 9. Do ohřívací lázně nalijte vodu, seřidte doraz stojanu tak, aby baňka s kulovým dnem byla dostatečně ponořena v kapalině. Maximální množství kapaliny je cca asi 20 mm pod okrajem ohřívací lázně.

Upozornění: Nesmí být použit skleněný díl s viditelnou prasklinou či jinou vadou !



- | | |
|----------------------------------|--------------------|
| 1. Kulový nástavec | 5. Těsnění ploché |
| 2. Matice | 6. Pouzdro |
| 3. Zajišťovací kroužek korálkový | 7. Skleněná trubka |
| 4. Těsnění gufero | |

Obr. 3. Montážní výkres - řez

3.3 Ovládání přístroje

Přístroj se uvádí do chodu zapojením síťového vypínače. Po zapnutí začne rotace baňky s kulovým dnem. Otočným knoflíkem se reguluje rychlost otáčení.

Výška ponoření do ohřívací lázně je aretována šroubem na teleskopické stojanu. Případně nakloněním hlavy páčkou.

4. ÚDRŽBA

4.1 Údržba přístroje

Na povrchu přístroje nenechávejte potřísnění od agresivních látek. Mohlo by dojít k porušení laku na přístroji. Povrch přístroje čistěte čistým měkkým hadrem. Hadr může být navlhčený, ale ne mokrý. Pro čištění lze použít i běžné mycí prostředky. Těsnění gufero lehce namázněte silikonovou vazelinou asi po 80 provozních hodinách (v případě potřeby častěji).

Upozornění: Při čištění vlhkým hadrem odpojte přístroj od sítě!

4.2 Výměna těsnění

Odmontujte chladič, vyjměte připouštěcí trubici s kohoutem, odmontujte baňku s kulovým zábrusem, uvolněte matici nástavce kulového a vlastní nástavec opatrně sejměte. Vyjměte těsnění gufero, nástavec kulový očistěte, nové těsnění lehce potřete silikonovou vazelinou a namontujte do nástavce kulového. Dutina těsnění směřuje vně kulového nástavce. Pokud je to nutné, vyměňte i ploché těsnění mezi nástavcem kulovým a hlavou s rotujícím pouzdrem. Montáž proveďte dle bodu 3.2.

4

5. ZÁVADY A JEJICH ODSTRANĚNÍ

5.1 Netěsnost

Hlavní příčinou netěsnosti je chybná montáž těsnění. Nejprve zkontrolujte, zda jsou správně nasazeny všechny zábrusy. Pokud ano, potom musíte demontovat sklo a zkontrolovat těsnění v kulovém nástavci a ploché těsnění, případně těsnění vyměňte. Opatrně smontujte dle návodu, zapněte rotaci a zapněte vývěvu.

5.2 Ostatní poruchy

Po zapnutí přístroj nereaguje. Zkontrolujte pojistku, případně vyměňte za nové stejných parametrů. Zkontrolujte, zda v rotaci vzorku nic nebrání (otočením rukou), vypněte a zapněte síťový vypínač.

6. BEZPEČNOST A PODMÍNKY PROVOZU

6.1 Bezpečnost provozu

Zajištění rotace odpařovaného vzorku: Proudové jištění hnacího motoru. Při zvýšení odporu proti otáčení nad stanovenou mez dojde k odpojení napájení hnacího motoru.

Zajištění ohřevu lázně: Tepelnou pojistkou při přehřátí nad 200°C.

6.2 Podmínky provozu

Přístroj je určen pro práci v běžných laboratorních podmínkách při teplotách 10 až 30°C a vlhkosti vzduchu do 80%. Napájení 230 V, 6 A, 50 Hz. Přívodní síťová šňůra se zapojuje do zásuvkového obvodu s jištěním 10 nebo 16 A. Přívodní šňůra se nesmí dotýkat ohřívací lázně. Je zakázáno manipulovat s lázní, která je ohřátá na teplotu vyšší než 40°C.

Pozor! Při výměně baňky s kulovým dnem po zahuštění odpařovaného vzorku dbejte zvýšené opatrnosti a pokud baňka nejde lehce sejmout z kužele, tak další manipulaci provádějte až po vychladnutí lázně.

7. PŘÍSLUŠENSTVÍ A NÁHRADNÍ DÍLY

7.1 Základní příslušenství

Přívodní šňůra

Sada skla:

baňky s kulovým dnem (1000 a 2000 ml) NZ29/32

baňka s půlkulovým zabrusem (1000 ml) KS35/20

sací trubice

kulový nástavec

chladič vertikální

připouštěcí trubice s kohoutem

3 kusy rovné olivky GL14

Těsnění:

2 kusy gufero 35/22/10

těsnění ploché

Pevná spona (kovová)

PA Hadice podtlaku

7.2 Ostatní příslušenství

7.2.1 Skleněné příslušenství

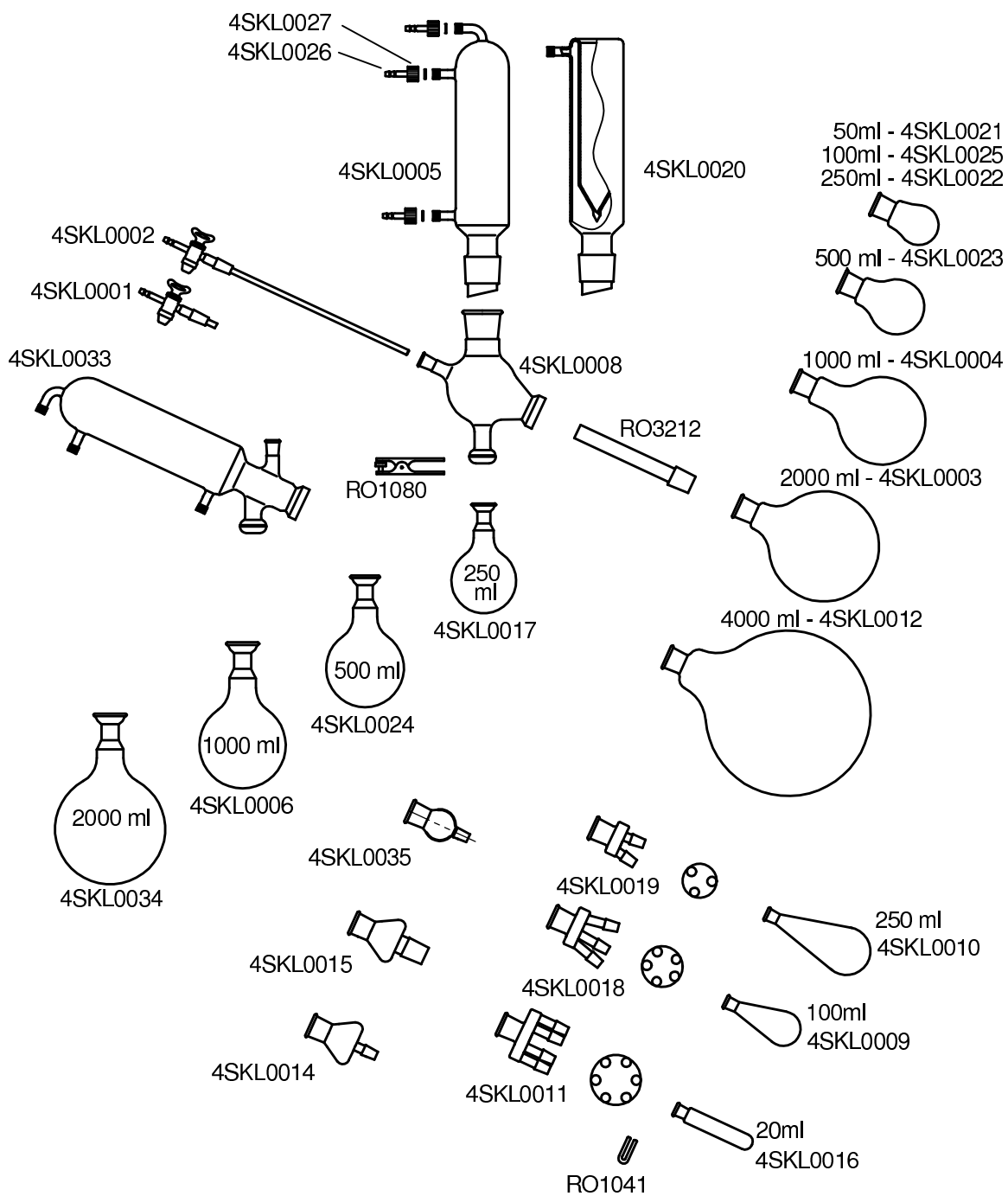
4SKL0021	Baňka 50 ml, kužel NZ29/32
4SKL0025	Baňka 100 ml, kužel NZ29/32
4SKL0022	Baňka 250 ml, kužel NZ29/32
4SKL0023	Baňka 500 ml, kužel NZ29/32
4SKL0004	Baňka 1000 ml, kužel NZ29/32
4SKL0003	Baňka 2000 ml, kužel NZ29/32
4SKL0012	Baňka 4000 ml, kužel NZ29/32 (pouze RVO400)
4SKL0017	Baňka 250ml, kulový zábrus KS35/20
4SKL0024	Baňka 500 ml, kulový zábrus KS35/20
4SKL0006	Baňka 1000ml, kulový zábrus KS35/20
4SKL0034	Baňka 2000ml, kulový zábrus KS35/20
4SKL0005	Chladič vertikální
4SKL0033	Chladič diagonální
4SKL0020	Vymražovací nástavec
4SKL0001	Připouštěcí trubice s kohoutem - krátká
4SKL0002	Připouštěcí trubice s kohoutem - dlouhá
4SKL0008	Kulový nástavec
RO3212	Sací trubice
4SKL0016	Zkumavka 20 ml, kužel NZ14/23
4SKL0009	Baňka 100 ml, kapkovitá kužel NZ14/23

7

4SKL0010	Baňka 250 ml, kapkovitá kužel NZ14/23
4SKL0019	Pavouk 3x NZ14/23 (baňka max. 250 ml)
4SKL0018	Pavouk 5x NZ14/23 (baňka max. 100 ml)
4SKL0011	Pavouk 6x NZ14/23 (zkumavka max. 20 ml)
4SKL0014	Lapač pěny- deflegmátor NZ29/32 - NZ14/23
4SKL0015	Lapač pěny- deflegmátor NZ29/32 - NZ29/32
4SKL0035	Redukce NZ29/32 na NZ14/23

7.2.2 Náhradní díly a další příslušenství

RO1520	Ochranný kryt lázně
1TO00007	Těsnění gufero
1TG24524	Těsnění ploché
RO1080	Pevná spona (pro KS35/20)
RO1041	Spona pružná (pro NZ14/23)
4SKL0026	Olivka rovná GL 14
4SKL0027	Matice převlečná GL 14
90000013	Trojník
5HAD0003	PA Hadice podtlaku
90000036	Vakuová vývěva (doporučená VM20D) Sada membrán a těsnění pro VM20D Ohřívací lázeň - nerez
3VOD0003	Přívodní šňůra Pojistky: T 10 A, T 3,15A, T 0,5A Pojistka: T 200mA



Obr. 4. Přehled skleněných dílů

8. ZÁVĚR

8.1 Provádění oprav

Veškeré záruční a pozáruční opravy provádí výrobce, nebo jím pověřená organizace. Pokud nebude v dodacím listě uvedeno jinak, obraťte se s požadavky na opravy na výrobce.

8.2 Záruka

Na výrobek poskytuje výrobce záruku dva roky ode dne předání výrobku odběrateli. Příklad může být použit jen způsobem uvedeným v tomto návodu. Příklad se nesmí používat jiným způsobem, než jak je uvedeno v tomto návodu, jinak může být porušena bezpečnost provozu. Při nedodržení podmínek tohoto návodu výrobce neručí za vzniklé škody.

8.3 Likvidace odpadu

Po ukončení životnosti likvidujte přístroj dle platných předpisů o odpadech, případně předejte přístroj prodejci, nebo výrobcí k likvidaci.

Pozor: Příklad obsahuje části (plošné spoje) které spadají do kategorie nebezpečného odpadu.

9. OBSAH

1.	ÚVOD	4
1.1	Určení přístroje a specifikace	4
1.2	Technické údaje	4
2.	TECHNICKÝ POPIS	5
3.	UVEDENÍ DO PROVOZU	7
3.1	Vybalení přístroje	7
3.2	Sestavení přístroje	7
3.3	Ovládání přístroje	9
4.	ÚDRŽBA	10
4.1	Údržba přístroje	10
4.2	Výměna těsnění	10
5.	ZÁVADY A JEJICH ODSTRANĚNÍ	11
5.1	Netěsnost	11
5.2	Ostatní poruchy	11
6.	BEZPEČNOST A PODMÍNKY PROVOZU	12
6.1	Bezpečnost provozu	12
6.2	Podmínky provozu	12
7.	PŘÍSLUŠENSTVÍ A NÁHRADNÍ DÍLY	13
7.1	Základní příslušenství	13
7.2	Ostatní příslušenství	13
7.2.1	Skleněné příslušenství	13
7.2.2	Náhradní díly a další příslušenství	14
8.	ZÁVĚR	16
8.1	Provádění oprav	16
8.2	Záruka	16
8.3	Likvidace odpadu	16
9.	OBSAH	17
9.1	Seznam obrázků a tabulek	17

9.1 Seznam obrázků a tabulek

Obr. 1.	Umístění jednotlivých částí RVO	6
Obr. 2.	Montážní výkres	7
Obr. 3.	Montážní výkres - řez	8
Obr. 4.	Přehled skleněných dílů	15